

**Получатель**

**Отправитель**

Society  
Reference  
Address  
Phone  
Fax  
E-mail

**Арт. №**

102650040

**Модель**

AQUAJET 102 M

**Характеристики насоса**

Максимальное давление 8 bar (800 kPa)  
Мин. темп-ра жидкости 0 °C  
Макс. темп-ра жидкости 35 °C  
Макс. наружная темп-ра 40 °C

**Способность наполнения:**

H	m	2	3	4	5	6	7	8	9
Q	m³/h	3,06	2,82	2,46	2,28	2,04	1,68	1,38	1,08

**Требуемые характеристики**

Расход :  
Напор :  
Жидкость : Вода  
Температура жидкости 20 °C  
Плотность : 998,3 kg/m³  
Кинематическая вязкость 1,005 mm²/s  
Давление паров 2,34 kPa

**Действительные характеристики**

Расход :  
Напор :

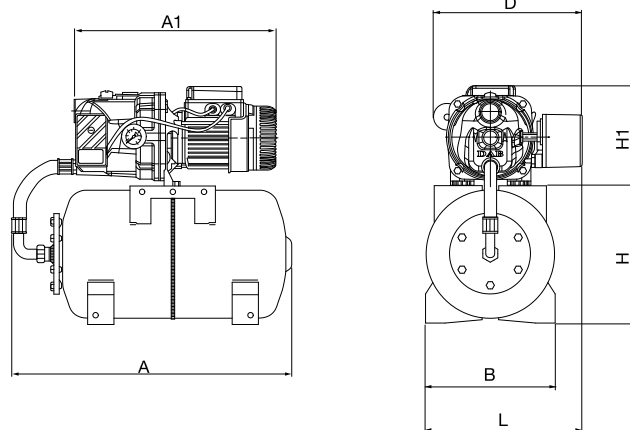
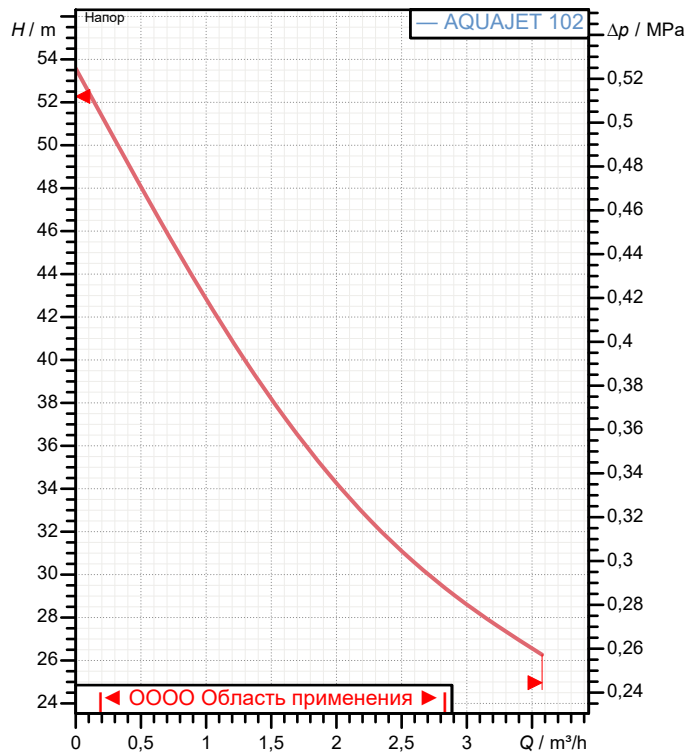
**Материалы/Уплотнение вала**

Корпус насоса Чугун 200 UNI ISO 185  
Обойма алюминиевый сплав  
Рабочего колеса Технополимер А  
Мех. Уплотнение Графит/Керамика  
Кольцевая прокладка Резина NBR  
Вал с ротором AISI 416 X12 CrS 13 UNI 6900/71  
Nozzle venturi diffuser assembly Технополимер А

**Характеристики двигателя**

Торговая марка DAB  
Ном. Мощность P2: 0,75 kW  
Частота вращения 2.800 1/min  
Напряжение 1~ 220-240 V 50 Hz  
Ном. Ток 5,1 A  
Степень защиты IP 44

Curve tolerance according to ISO 9906



**Размеры**

mm

A	543	DNA	1"G	L	305		
A1	409	DNM	1"G				
B	255	H	270				
D	293	H1	239				

**Вес** 20 kg

**Соединения насоса:**

Вход 1" G / 8 bar (800 kPa)  
Вых 1" G / 8 bar (800 kPa)



# ГИДРАВЛИЧЕСКАЯ ХАРАКТЕРИСТИКА

06/10/20

Страница 2 / 3

DAB PUMPS S.p.A.  
Via Marco Polo, 14 - 35035 Mestrino (PD), Italy  
Tel. +39 049 5125000 - Fax +39 049 5125950  
www.dabpumps.com

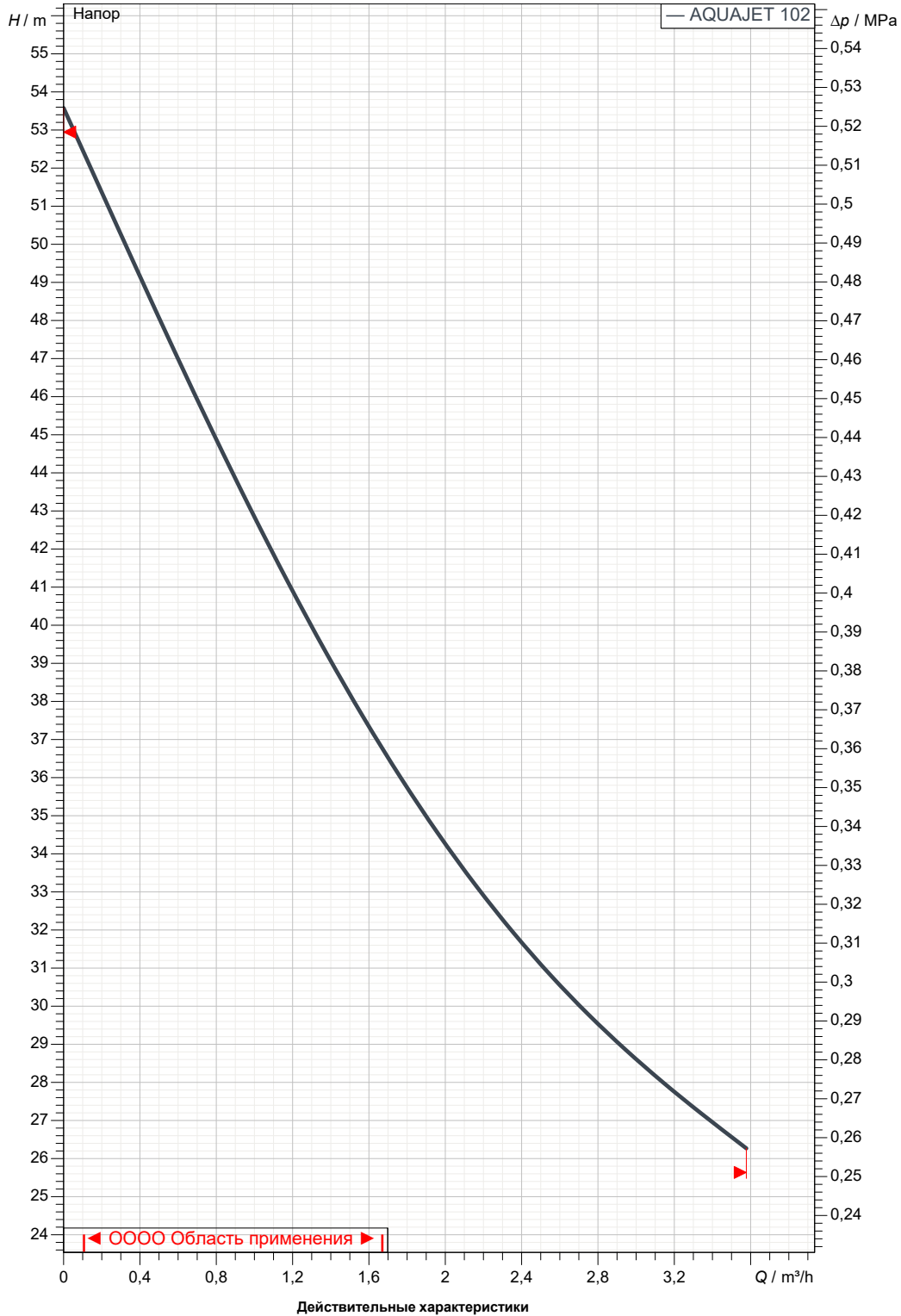
Получатель

Отправитель

Society  
Reference  
Address  
Phone  
Fax  
E-mail

## AQUAJET 102 M

Curve tolerance according to ISO 9906



Вход  
1" G  
8 bar (800 kPa)

Вых  
1" G  
8 bar (800 kPa)

Расход :

Напор :

Частота вращения  
2.800 1/min

MAIN\_PROJECT\_TITLE

BUSINESS\_PROCESS\_IC

OWNER\_

ISSUE\_DATE



# ГАБАРИТНЫЕ РАЗМЕРЫ

06/10/20

Страница 3 / 3

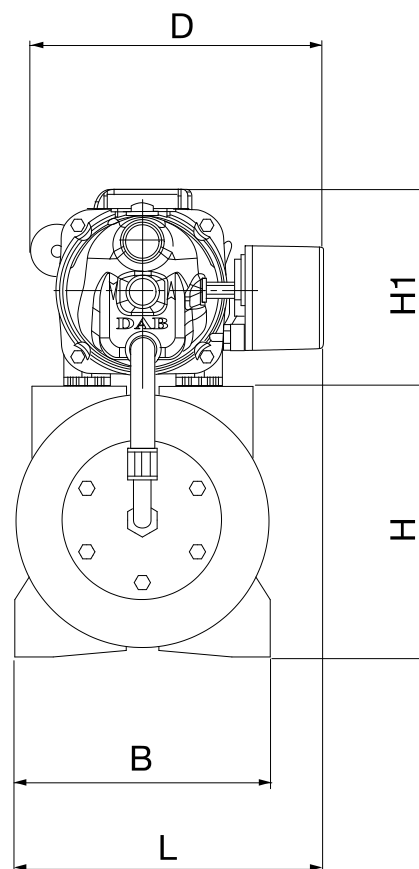
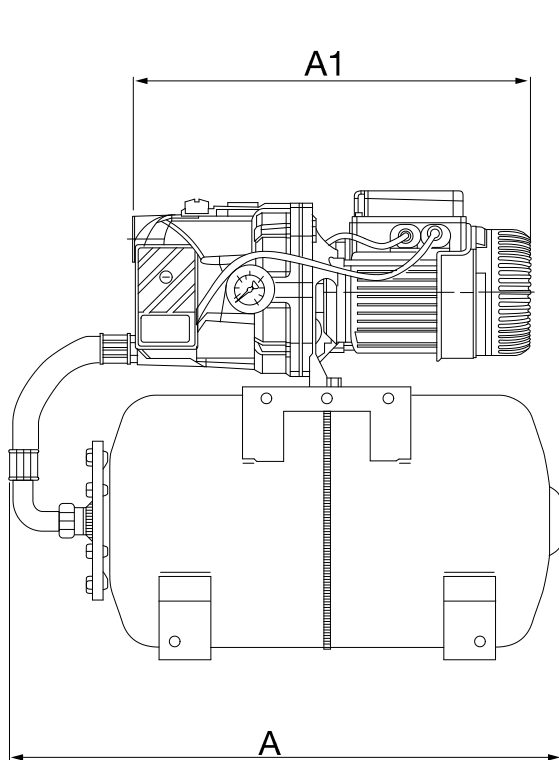
DAB PUMPS S.p.A.  
Via Marco Polo, 14 - 35035 Mestrino (PD), Italy  
Tel. +39 049 5125000 - Fax +39 049 5125950  
www.dabpumps.com

Получатель

Отправитель

Society  
Reference  
Address  
Phone  
Fax  
E-mail

## AQUAJET 102 M



**Измерения в mm**

1	A	543
2	A1	409
3	B	255
4	D	293
5	DNA	1"G
6	DNM	1"G
7	H	270
8	H1	239
9	L	305
10		
11		
12		

**Соединения насоса:**

всасывании :  
1 " G  
8 bar (800 kPa)

подачу :  
1 " G  
8 bar (800 kPa)

MAIN\_PROJECT\_TITLE

BUSINESS\_PROCESS\_ID

OWNER

ISSUE\_DATE